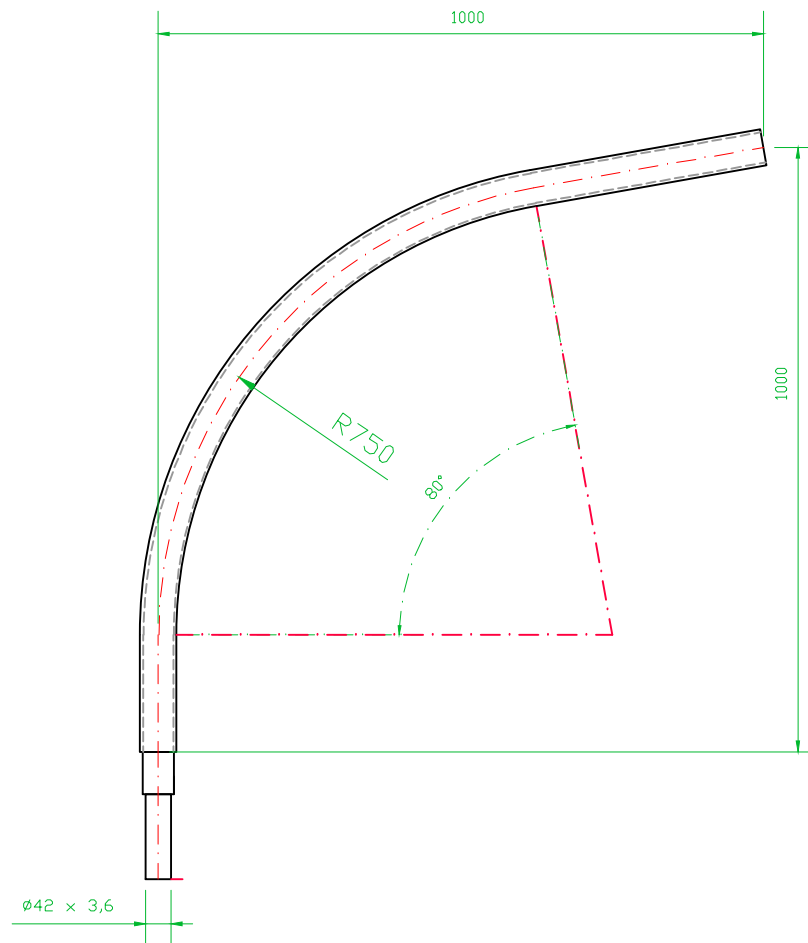


WYS. 1m / Dł. 1m



Ø Rury
Ø 60,3 x 2,9

Ø42 x 3,6

PROJEKTANCI :	
mgr inż. Maciej Grycel	
NAZWA RYSUNKU :	
WYSIĘGNIK ŁUKOWY 1m wysokość 1m długość	
DATA 2015-11-25	
SKALA :	NR RYSUNKU :
-----	01